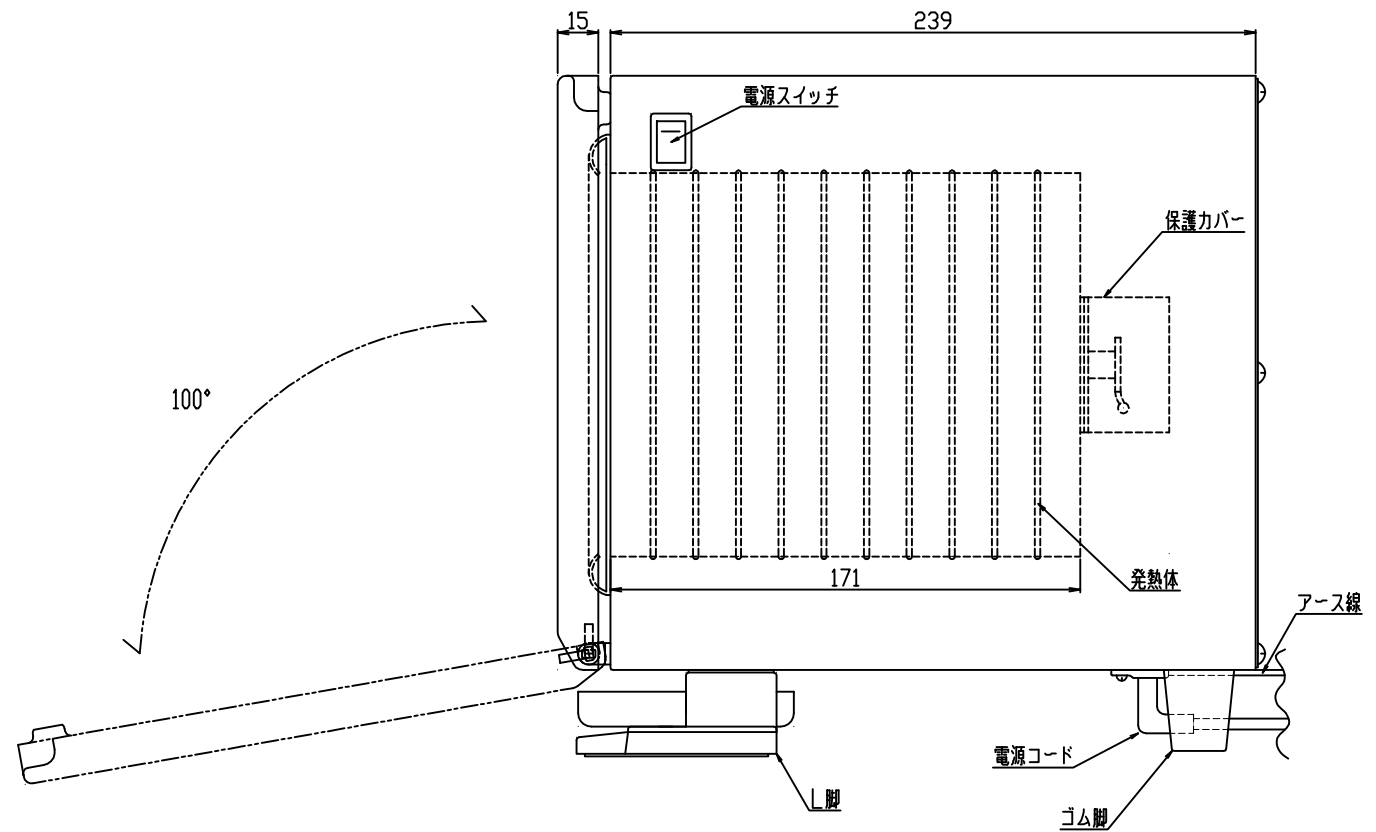
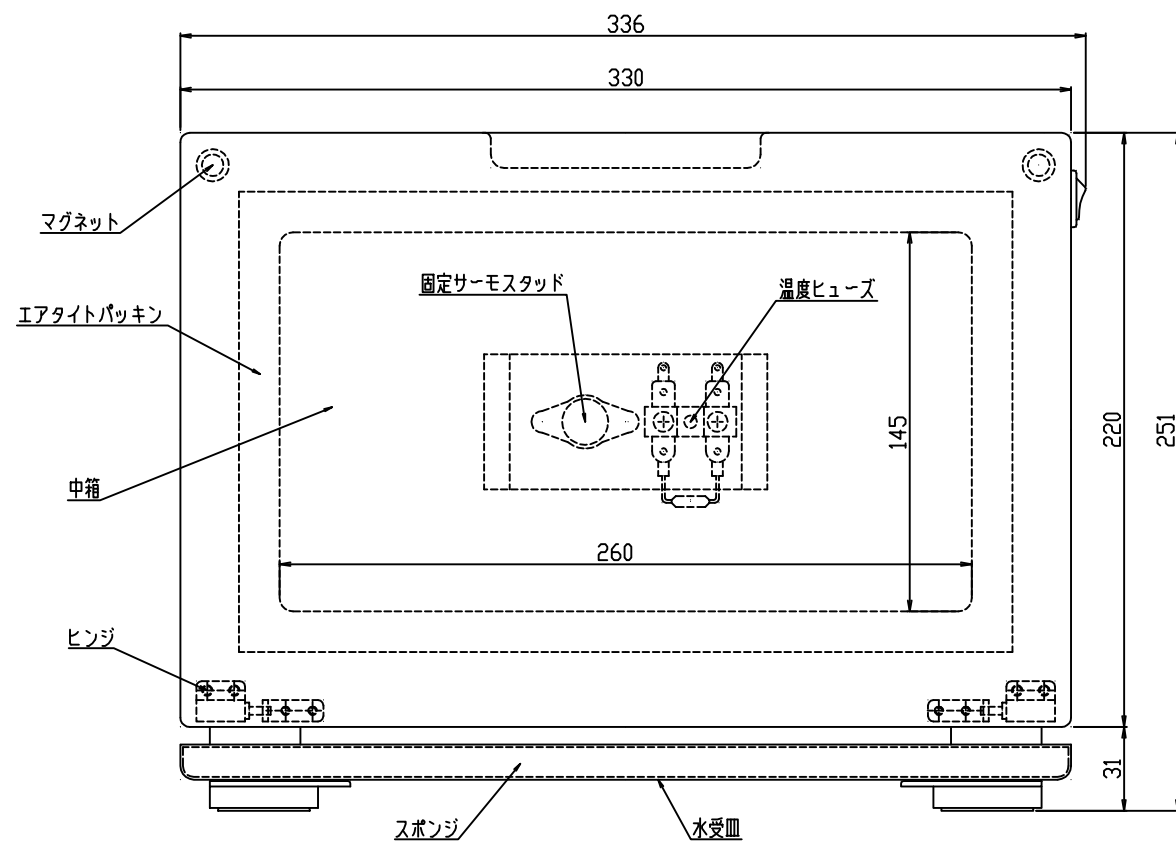


符号 ITEM	年月日 DATE	訂正記事 REVISED DESCRIPTION	担当 CHARGE	承認 APPROVED
△	2020.03.03	消費電力、定格及び材質の修正	福田	宮木



△ AC125V=10A

材質又は定格		仕様	
本体	SPCC	電源スイッチ	AC250V-15A
中箱	ALP	水受皿	PP
扉	耐熱ABS	発熱体	Cu-Ni合金
エアタイトパッキン	シリコンゴム	電源コード	2M
L脚	PP	固定サーモスタッド	75℃ OFF
		温度ヒューズ	113℃ 15A 10A
		アース線	1.25mm ² 2M
		温度調節	固定サーモスタッド
		庫内温度	65℃~75℃
		安全装置	温度ヒューズ
		内容積	6L
		中箱寸法	260Wx171Dx145H

電源	単層 100V 50/60Hz	訂正記事	DATA 06/02/27	尺庫 SCALE	1/3	電庫 QTY	1/1	株式会社 アンナカ
消費電力	205W △ 220W	承認	勇元	電庫 TYPE	TP-35	DRG.ND.	TP-35(W)(B)	
外形寸法	330Wx260Dx251H	設計	柴田					
質量	4.8kg	監製	柴田					
		DRAWN	柴田					