

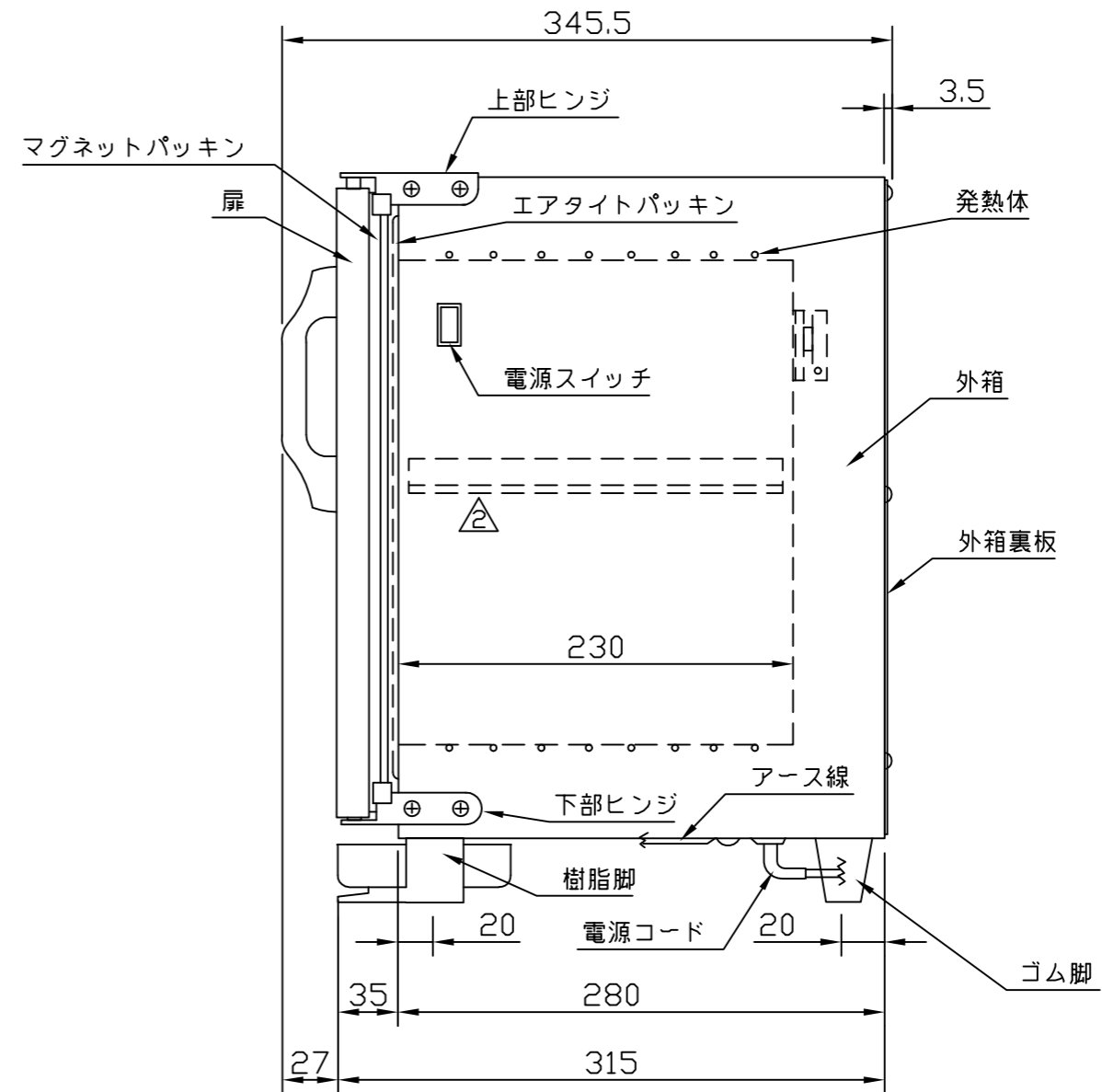
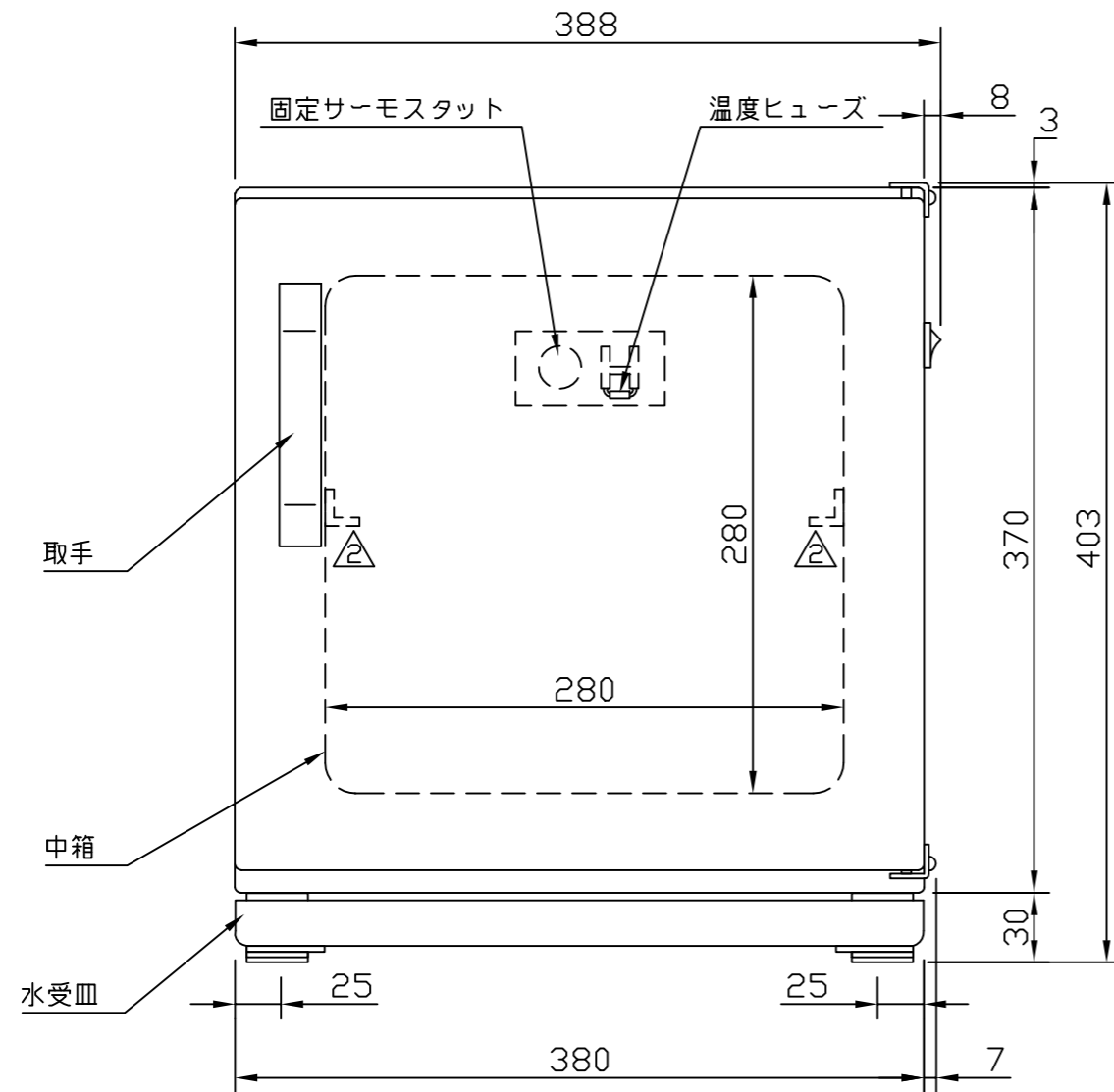
材質又は定格

本体	SPC	発熱体	Cu-Ni合金
中箱	ALP	電源スイッチ	AC125V=6A AC250V-15A
マグネットパッキン	EPT	アース線	1.25mm ² 2M
エアタイトパッキン	シリコンゴム	水受皿	PP
取手	ABS	電源コード	2M
スイッチパネル	ABS	固定サーモスタット	75℃ OFF
温度ヒューズ	113℃ 15A	樹脂脚	PP

仕様

温度調節	固定サーモスタット
庫内温度	65℃~75℃
安全装置	113℃ 温度ヒューズ
内容積	18L
中箱寸法	280W×230D×280H

符号 ITEM	年月日 DATE	訂正記事 REVISED DESCRIPTION	担当 CHAGE	承認 APPROVED
△1	2020.03.03	定格及び材質の修正	福田	宮木
△2	2022.02.08	中箱内のLアングル追加,スイッチパネル・材質の削除	福田	宮木



株式会社 アンナカ
ニッセイ事業部

電 源	単層 100V50/60Hz	承認	設計
消費電力	220W	G.Y	G.Y
外形寸法	380W×315D×400H	製図	担当
質 量	8kg	A.S	

仕 上	寸法差 精(12)	尺 度	材 質
日 付	0~ ±0.05	1/4	
H12,8,10	6~ .1	処 理	個 数
訂 正	30~ .15		1
	120~ .2		
	315~ .3		
	1000~ .5		

品 名	TP-70
承認図	承認図-01

機 名	タオルポット
図 番	TP-70-01

機 名	タオルポット
図 番	TP-70-01