

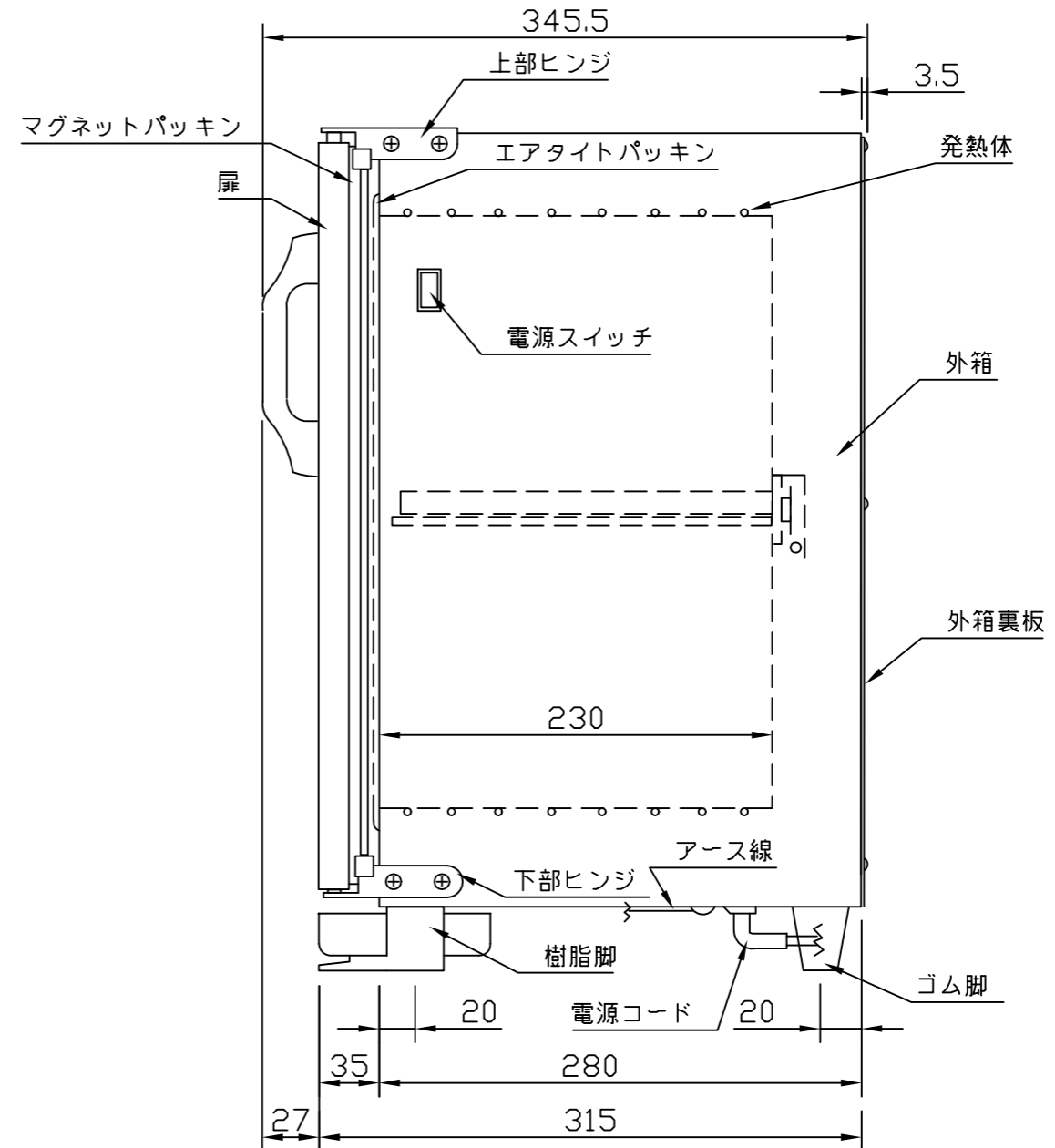
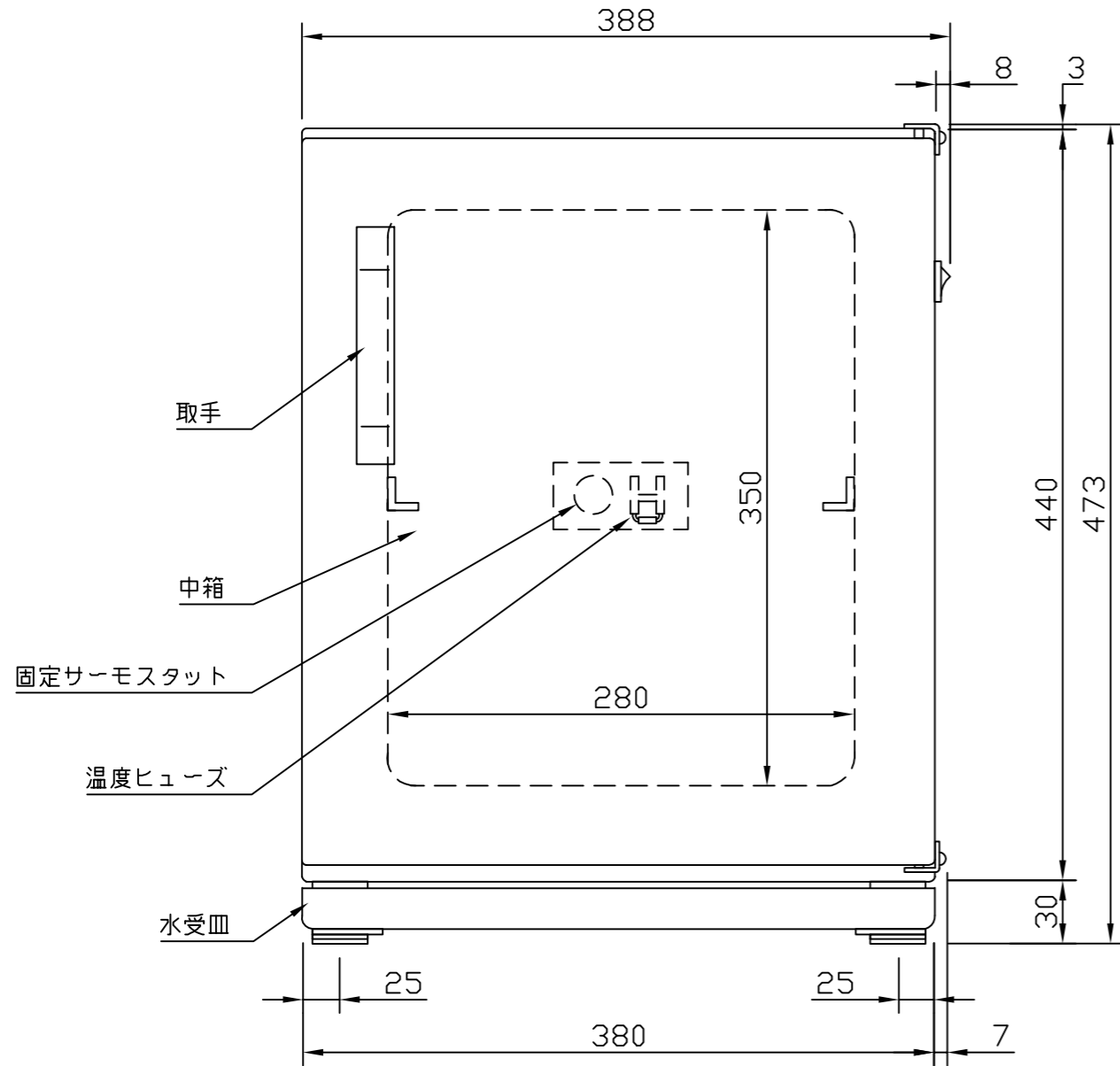
材質又は定格

本体	SPC	発熱体	Cu-Ni合金
中箱	ALP	電源スイッチ	△AC125V=6A AC250V-15A
マグネットパッキン	EPT	アース線	1.25mm ² 2M
エアタイトパッキン	シリコーンゴム	水受皿	PP
取手	ABS	電源コード	2M
スイッチパネル	ABS	固定サーモスタット	75℃ OFF
温度ヒューズ	113℃ 15A	樹脂脚	PP

仕様

温度調節	固定サーモスタット
庫内温度	65℃~75℃
安全装置	113℃ 温度ヒューズ
内容積	23L
中箱寸法	280W×230D×350H

符号 ITEM	年月日 DATE	訂正記事 REVISED DESCRIPTION	担当 CHAGE	承認 APPROVED
△1	2020.03.03	定格及び材質の修正	福田	宮木



株式会社 アンナカ ニッセイ事業部	電 源	単層 100V50/60Hz	承認	設計	仕 上	寸法差 精(12)	尺度	材質	品名	TP-90	機名	タオルポット
	消費電力	220W	G.Y	G.Y	日 付	0~ ±0.05	1/4					
	外形寸法	380W×315D×470H	製図	担当	訂 正	H12,8,11	6~ .1	処理	個数	承認図-01	図番	TP-90-01 △1
	質 量	10kg	A.S			訂 正	30~ .15		1			
						120~ .2						
						315~ .3						
						1000~ .5						